

产品特点

- 封装形式：SIP6
- 工作温度范围：-40°C - +85°C
- 绝缘耐压：3000VDC
- 效率：最高效率可达84%
- 符合标准：国际标准引脚方式
- 应用领域：电力、工控等



产品选型表

型号	输入电压 (VDC)	输出			满载效率 % (Min, Typ)	最大容性负载 (μ F)
	标称值 (范围值)	输出电压 (VDC)	最小电流 (mA)	最大电流 (mA)		
DRF2-05S03LS	5 (4.75-5.25)	3.3	0	400	68	2400
DRF2-05S05LS		5	0	400	72	2400
DRF2-12S03LS	12 (11.4-12.6)	3.3	0	400	68	2400
DRF2-12S05LS		5	0	400	72	2400
DRF2-24S03LS	24 (22.8-25.2)	3.3	0	400	68	2400
DRF2-24S05LS		5	0	400	72	2400

输入特性

项目	工作条件	Min.	Typ.	Max.	单位
输入电流 (满载/空载)	5VDC 输入	--	460/7	--/20	mA
	12VDC 输入	--	220/8	--/15	
	24VDC 输入	--	90/6	--/10	
反射纹波电流		--	15	--	
输入滤波器类型		电容滤波			
热插拔		不支持			

输出特性

项目	工作条件	Min.	Typ.	Max.	单位
输出电压精度		--	± 3	--	%
线性调节率	输入电压变化 $\pm 1\%$	--	± 0.25	--	
负载调节率	10% - 100%负载	3.3VDC 输出	± 3	--	
		其他电压	± 2	--	
纹波噪声	20MHz 带宽 (峰-峰值)	3.3VDC 输出	50	100	mV
		其他电压	30	75	
温度漂移系数	满载	--	± 0.02	--	%/°C
短路保护		可持续短路, 自恢复			

通用特性

项目	工作条件	Min.	Typ.	Max.	单位
隔离电压	输入-输出, 测试时间 1 分钟, 漏电流小于 1mA	3000	--	--	VDC
绝缘电阻	输入-输出, 绝缘电压 500VDC	1000	--	--	MΩ
隔离电容	输入-输出, 100KHz/0.1V	--	20	--	pF
工作温度	温度 $\geq 85^{\circ}\text{C}$ 降额使用 (如下: 温度降额曲线图)	-40	--	85	°C
储存温度		-55	--	125	
工作时外壳升温	Ta=25°C, 输入标称, 输出满载	--	25	--	
储存湿度	无凝结	--	--	95	%RH
引脚耐焊接温度	焊点距离外壳 1.5mm, 10 秒	--	--	300	°C
开关频率	满载, 标称输入电压	--	250	--	kHz
平均无故障时间 (MTBF)	MIL-HDBK-217F@25°C	>3500Kh			

物理特性

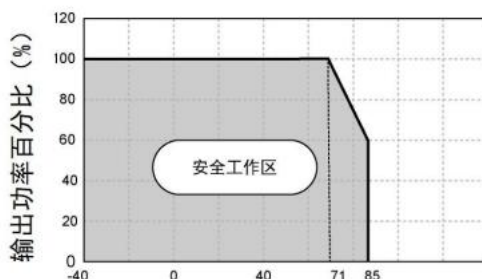
外壳材料	黑色阻燃耐热塑料 (UL94V-0)
封装尺寸	19.60 x 10.10 x 7.05 mm
重量	2.4g (Typ.)
冷却方式	自然空冷

EMC特性

EMI	传导骚扰 (CE)	CISPR32/EN55032 CLASS B (推荐电路见图2)			
	辐射骚扰 (RE)	CISPR32/EN55032 CLASS B (推荐电路见图2)			
EMS	静电放电 (ESD)	IEC/EN61000-4-2 Contact $\pm 6\text{KV}$	perf.	Criteria	B

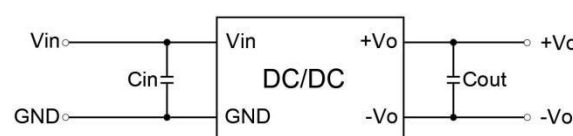
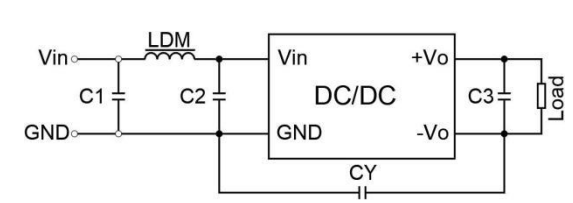
产品特性曲线

温度降额曲线图



环境温度 (°C)

典型电路设计与应用

 <p>(图1)</p>	<table border="1"> <thead> <tr> <th colspan="4">推荐容性负载值表</th> </tr> <tr> <th>Vin</th> <th>Cin</th> <th>Vo</th> <th>Cout</th> </tr> </thead> <tbody> <tr> <td>5VDC</td> <td>4.7uF/16V</td> <td>3.3/5VDC</td> <td>10μF</td> </tr> <tr> <td>--</td> <td>--</td> <td>9/12VDC</td> <td>2.2μF</td> </tr> <tr> <td>--</td> <td>--</td> <td>15VDC</td> <td>1.0μF</td> </tr> </tbody> </table>	推荐容性负载值表				Vin	Cin	Vo	Cout	5VDC	4.7uF/16V	3.3/5VDC	10μF	--	--	9/12VDC	2.2μF	--	--	15VDC	1.0μF
推荐容性负载值表																					
Vin	Cin	Vo	Cout																		
5VDC	4.7uF/16V	3.3/5VDC	10μF																		
--	--	9/12VDC	2.2μF																		
--	--	15VDC	1.0μF																		
 <p>(图2)</p>	<table border="1"> <thead> <tr> <th colspan="4">EMI 推荐参数表</th> </tr> </thead> <tbody> <tr> <td rowspan="5">EMI (Vin=5V)</td> <td>输出电压 (VDC)</td> <td>3.3/5/9</td> <td>12/15/24</td> </tr> <tr> <td>C1/C2</td> <td colspan="2">4.7μF /25V</td> </tr> <tr> <td>C3</td> <td colspan="2">参考图 1 中 Cout 参数</td> </tr> <tr> <td>CY</td> <td>--</td> <td>1nF/4KV</td> </tr> <tr> <td>LDM</td> <td colspan="2">6.8μH</td> </tr> </tbody> </table>	EMI 推荐参数表				EMI (Vin=5V)	输出电压 (VDC)	3.3/5/9	12/15/24	C1/C2	4.7μF /25V		C3	参考图 1 中 Cout 参数		CY	--	1nF/4KV	LDM	6.8μH	
EMI 推荐参数表																					
EMI (Vin=5V)	输出电压 (VDC)	3.3/5/9	12/15/24																		
	C1/C2	4.7μF /25V																			
	C3	参考图 1 中 Cout 参数																			
	CY	--	1nF/4KV																		
	LDM	6.8μH																			

1. 典型应用

若要求进一步减小输入输出纹波，可在输入输出端连接一个电容滤波网络，应用电路如图 1 所示。

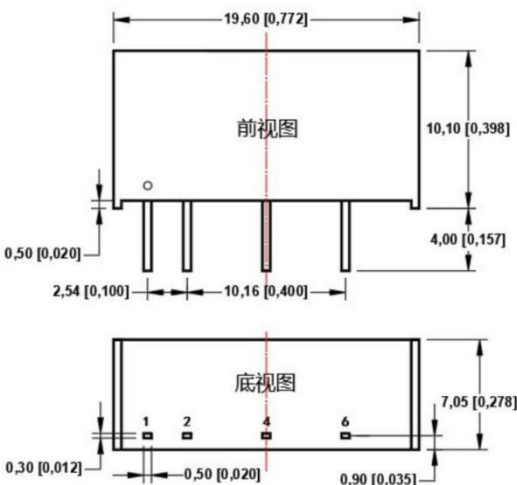
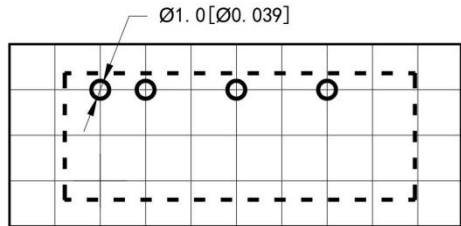
但应注意选用合适的滤波电容。若电容太大，很可能会造成启动问题。对于每一路输出，在确保安全可靠工作的条件下，推荐容性负载值详见表。

2. EMC 典型推荐电路，见图 2

3. 输出负载要求

为了确保该模块能够高效可靠的工作，使用时，其输出最小负载不能小于额定负载的 10%。若您所需功率确实较小，请在输出端并联一个电阻（电阻消耗功率与实际使用功率之和大于等于 10%的额定功率）。

外观尺寸、建议 PCB 印刷版图

外观尺寸图	PCB 印刷版图 & 引脚定义表										
 <p>前视图</p> <p>底视图</p> <p>注： 尺寸单位：mm[inch] 端子直径公差：±0.10[±0.004] 未标注之公差：±0.50[±0.020]</p>	 <p>注：栅格距离尺寸为 2.54*2.54mm</p> <table border="1" style="width: 100%; border-collapse: collapse; margin-top: 10px;"> <thead> <tr style="background-color: #e0f2f1;"> <th>引脚</th> <th>功能（单路）</th> </tr> </thead> <tbody> <tr> <td style="text-align: center;">1</td> <td>Vin</td> </tr> <tr> <td style="text-align: center;">2</td> <td>GND</td> </tr> <tr> <td style="text-align: center;">4</td> <td>-Vo</td> </tr> <tr> <td style="text-align: center;">6</td> <td>+Vo</td> </tr> </tbody> </table>	引脚	功能（单路）	1	Vin	2	GND	4	-Vo	6	+Vo
引脚	功能（单路）										
1	Vin										
2	GND										
4	-Vo										
6	+Vo										

备注：

- 输入电压不能超过所规定范围值，否则可能造成永久性不可恢复的损坏；
- 若产品工作于最小要求负载以下，则不能保证产品性能均符合本手册中所有性能指标；
- 最大容性负载均在输入电压范围、满负载条件下测试；
- 除特殊说明外，本手册所有指标都在 Ta=25℃，湿度<75%RH，标称输入电压和输出额定负载时测得；
- 本手册所有指标测试方法均依据本公司企业标准；
- 我司可提供产品定制，具体需求可直接联系我司技术人员。

广州钶源电子科技有限公司

公司邮箱：info@bettpower.com

公司网址：www.bettpower.com

公司地址：广州市黄埔区斗塘路1号A1栋